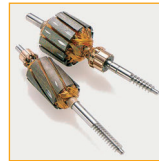




SBM4

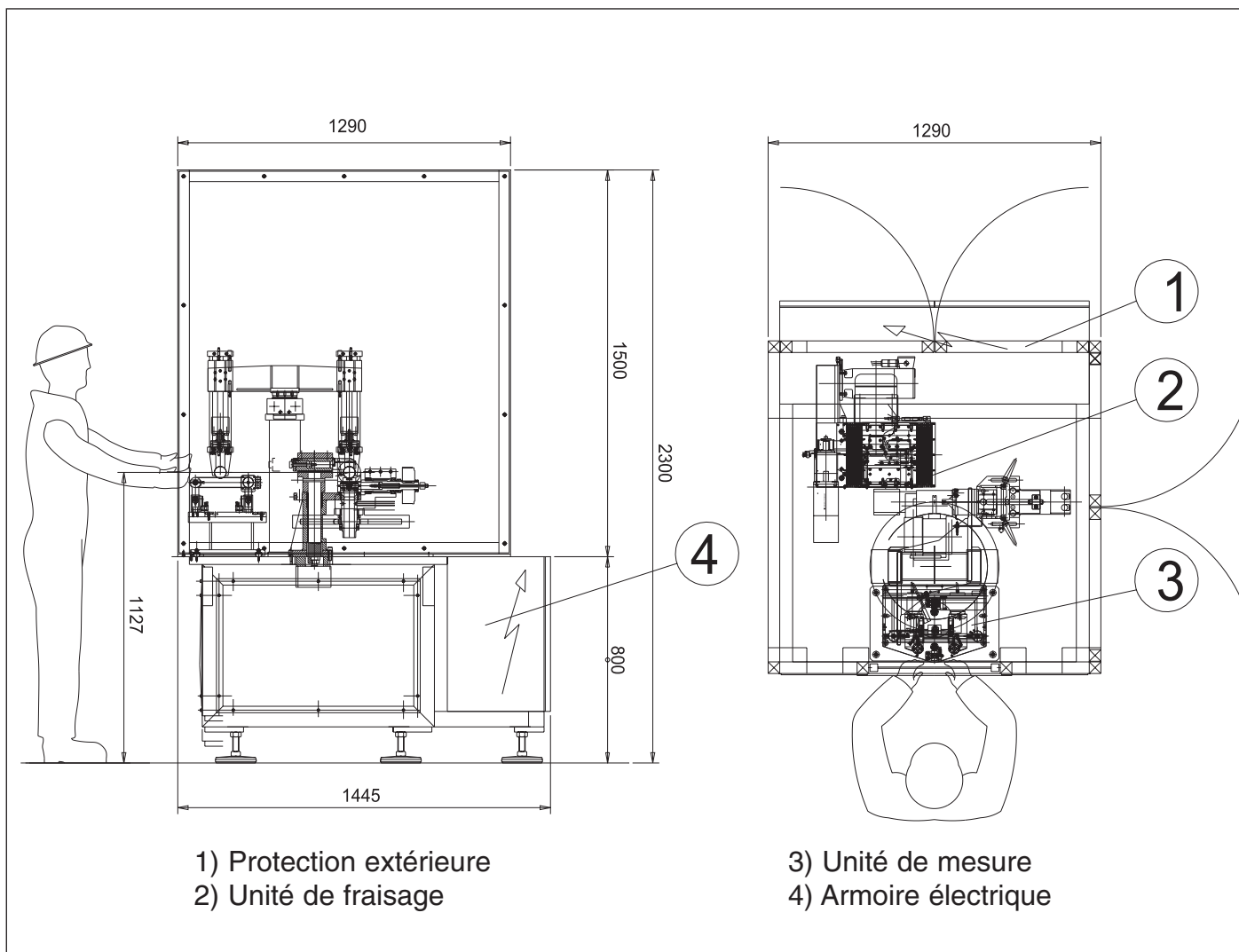
MACHINE À ÉQUILIBRER SEMI-AUTOMATIQUE POUR ROTORS

Machine à équilibrer semi-automatique pour rotors de moteurs électriques. Elle se compose d'une unité de mesure, d'une unité de fraisage pour plans droit et gauche et d'un Pick and Place pneumatique servant à déplacer les pièces (de l'unité de mesure à l'unité de fraisage et vice versa). Configuration standard avec fraisage en longueur jusqu'à 14 mm. A la demande, la machine peut être livrée équipée d'outils pour fraisage polaire ou vectoriel. Les opérations de chargement et de déchargement des pièces de l'unité de mesure sont effectuées par l'opérateur.



- > Ne requiert pas un opérateur très expérimenté
- > Très facile à utiliser
- > Interface opérateur par PC
- > Maintenance facile
- > Programme de diagnostic et de maintenance préventive
- > Haut niveau de répétabilité et de précision dans la mesure du balourd
- > Dimensions compactes
- > Conviviale





Données techniques	Options
Pièces usinables :	
Poids maxi. des rotors :	1 kg (ou plus, à la demande)
Diamètre des rotors :	20 - 60 mm (ou plus, à la demande)
Hauteur paquet tôle :	10 - 100 mm (ou plus, à la demande)
Longueur maxi. de l'arbre : (du centre du paquet tôle) :	125 mm
Durée du cycle de la machine :	17 s (mesure, fraisage, vérification)
Commande par :	PC
Précision de mesure :	0,1 gmm / kg
Méthodes d'équilibrage :	Fraisage polaire ou vectoriel en longueur et en profondeur
Dimensions de la machine :	1290 x 1445 x h 2300 mm
	Modem
	Logiciel SPC et imprimante
	Système d'aspiration des copeaux de fraisage

Les caractéristiques techniques sont susceptibles d'être modifiées sans préavis © 2002 Balance Systems – Imprimé en Italie M0120E

Balance Systems s.p.a.
via Ruffilli, 2/4
20060 Pessano con Bornago
(Milano) Italy

Tel. +39.029 504 955
Fax +39.029 504 977
E-mail: info@balancesystems.it
www.balancesystems.com



Balance Systems